

SFBC

Ψηφιακός Πίνακας Λέβητα Στερεών Καυσίμων

Γενικά

Ο ελεγκτής SFBC προορίζεται να ελέγχει λέβητες στερεών καυσίμων που δε βρίσκονται σε χύμα μορφή όπως ξύλα, κάρβουνα, μπριγκέτες κ.α.

Τρόποι λειτουργίας

Ο ελεγκτής SFBC μπορεί να λειτουργήσει με 5 διαφορετικούς τρόπους ώστε να καλύπτει τις ανάγκες κάθε εγκατάστασης και τύπου κτηρίου.

- Αυτόνομος λέβητας χωρίς θερμοστάτη χώρου
- Λέβητας σε σύνδεση με απλό θερμοστάτη χώρου
- Λέβητας με λειτουργία συντήρησης σε σύνδεση με απλό θερμοστάτη χώρου
- Λέβητας με λειτουργία συντήρησης και χρονοκαθυστέρηση σβέσης σε σύνδεση με απλό θερμοστάτη χώρου
- Λέβητας με λειτουργία συντήρησης και χειροκίνητης σβέσης σε σύνδεση με θερμοστάτη χώρου MP-RW.



Ελεγχόμενες διατάξεις

Ο ελεγκτής SFBC ελέγχει τα παρακάτω συστήματα του λέβητα και της εγκατάστασης:

- Κύριο φουσητήρα καύσης με δυναμικό αναλογικό τρόπο
- Κυκλοφορητή ζεστού νερού θέρμανσης με έλεγχο ON-OFF
- Κυκλοφορητή ή ηλεκτροβάννα ζεστού νερού χρήσης (εφόσον υπάρχει) με έλεγχο ON-OFF (τύπος SFBC.2)

Δέχεται εντολή από:

- Θερμοστάτη χώρου (εντολή θέρμανσης)
- Θερμοστάτη χώρου (εντολή λειτουργίας ή σβέσης)

Παράμετροι

Ο εγκαταστάτης μπορεί να επέμβει μεταβάλλοντας τις τιμές των παραμέτρων λειτουργίας που φαίνονται παρακάτω. Οι παράμετροι βρίσκονται κατανεμημένες σε 2 μενού. Η είσοδος στο Μενού 1 γίνεται πατώντας στιγμιαία το πάνω βέλος και στο Μενού 2 πατώντας στιγμιαία το κάτω βέλος. Αφού μπείτε στο μενού κατευθυνθείτε στην παράμετρο που θέλετε να αλλάξετε με τη χρήση των βελών. Όταν την εντοπίσετε πατήστε το κάτω πλήκτρο ώστε να εμφανιστεί η τιμή της και να αρχίσει να αναβοσβήνει, ένδειξη ότι μπορείτε να την τροποποιήσετε. Αλλάξτε τη αυξάνοντας ή μειώνοντας τη με τη χρήση των βελών. Η συσκευή θα αποθηκεύσει αυτόματα τη νέα τιμή. Μπορείτε να επισπεύσετε την αποθήκευση της τιμής πατώντας και πάλι το κάτω πλήκτρο.

Από τα μενού μπορείτε να εξέλθετε πατώντας το κάτω πλήκτρο στην επιλογή "End".

Κατά τη διάρκεια τροποποίησης των παραμέτρων και ενώ βρίσκεστε σε κάποιο από τα μενού ο κίτρινος ενδείκτης ανάβει.

Πίνακας 1- Μενού 1

#	Όνομα	Όρια ρύθμισης	Εργοστασιακή Προϋθμιση	Εξήγηση
1	tH	95°C ... tH2°C	75°C	Καθορίζει τη μέγιστη θερμοκρασία για την οποία θα εκτελείται αναλογικός έλεγχος της ταχύτητας του φουσητήρα στην περίπτωση που έχει δοθεί εντολή θέρμανσης από το θερμοστάτη χώρου ή έχει επιλεγεί λειτουργία χωρίς θερμοστάτη χώρου. Σε θερμοκρασίες μεγαλύτερες αυτής ο φουσητήρας απενεργοποιείται.
2	tL	tH ... tL2°C	50°C	Καθορίζει την ελάχιστη θερμοκρασία για την οποία θα εκτελείται αναλογικός έλεγχος της ταχύτητας του φουσητήρα στην περίπτωση που έχει δοθεί εντολή θέρμανσης από το θερμοστάτη χώρου ή έχει επιλεγεί λειτουργία χωρίς θερμοστάτη χώρου. Σε θερμοκρασίες μικρότερες αυτής ο φουσητήρας λειτουργεί με τις μέγιστες επιτρεπόμενες στροφές (παράμετρος rH) για διάστημα ίσο με το χρονικό όριο διαπίστωσης σβέσης (παράμετρος dEL) και κατόπιν κλείνει εντελώς.
3	rH	rL ... 150	150	Μέγιστο όριο στροφών λειτουργίας του φουσητήρα
4	rL	0 ... rH	40	Ελάχιστο όριο στροφών λειτουργίας του φουσητήρα
5	tH2	tH ... tL2°C	55°C	Το ίδιο με το tH αλλά για την περίπτωση που χρησιμοποιείται θερμοστάτης χώρου και ο θερμοστάτης αυτός δεν έχει δώσει εντολή θέρμανσης.
6	tL2	tH2 ... 30°C	45°C	Το ίδιο με το tL αλλά για την περίπτωση που χρησιμοποιείται θερμοστάτης χώρου και ο θερμοστάτης αυτός δεν έχει δώσει εντολή θέρμανσης.
7	Pt	70°C ... 30°C	50°C	Επιθυμητή θερμοκρασία ZNX. Όταν το νερό χρήσης υπερβεί τη θερμοκρασία αυτή διακόπτεται η εντολή προς τη βάνα ή τον κυκλοφορητή ZNX.
8	dPt	10°C ... 1°C	5°C	Διαφορικό ελέγχου ZNX. Όταν η θερμοκρασία του ZNX μειωθεί από το Pt κατά τουλάχιστον dPt τότε η βάνα ή ο κυκλοφορητής ZNX ενεργοποιείται.

Πίνακας 2- Μενού 2

#	Όνομα	Όρια ρύθμισης	Εργοστασιακή Προϋθμιση	Εξήγηση
1	dEL	1min ... 60min	30min	Χρονικό όριο διαπίστωσης σβέσης. Όταν η θερμοκρασία του νερού θέρμανσης είναι μικρότερη του tH (ή tH2) για χρόνο μεγαλύτερο του dEL τότε συμπεραίνεται ότι η φωτιά έχει σβήσει και ο φουσητήρας κλείνει. Εάν κατόπιν η θερμοκρασία υπερβεί για οποιοδήποτε λόγο το όριο tH (ή tH2) ο φουσητήρας ενεργοποιείται ξανά.
2	Snd	000 ... 001	001	Επιλογή ενεργοποίησης βομβητή. Όταν είναι 000 ο βομβητής παραμένει σιωπηλός.
3	Fot	10min ... 60min	20min	Χρονικό όριο μετάπτωσης σε λειτουργία αδράνειας (idle). Όταν η θερμοκρασία του νερού θέρμανσης είναι μικρότερη του tH (ή tH2) για χρόνο μεγαλύτερο του dEL τότε συμπεραίνεται ότι η φωτιά έχει σβήσει και ο φουσητήρας κλείνει. Εάν κατόπιν η θερμοκρασία υπερβεί για οποιοδήποτε λόγο το όριο tH (ή tH2) ο φουσητήρας ενεργοποιείται ξανά.
4	rEd	000 ... 004	000	Επιλογή διαμόρφωσης και τρόπου λειτουργίας

Λογική Λειτουργίας

Η συσκευή SFBC προορίζεται να λειτουργεί με τρόπο ώστε να διατηρεί τη θέρμανση εκμεταλλευόμενη την ενέργεια της καύσιμης ύλης για όσο το δυνατόν μεγαλύτερο χρονικό διάστημα

Μπορεί να λειτουργήσει συνδεδεμένη με 5 διαφορετικούς τρόπους:

0. Χωρίς τη χρήση θερμοστάτη χώρου

(red=000, Σχήμα 3- Σύνδεση χωρίς θερμοστάτη χώρου)

Η συσκευή διατηρεί την καύση όσο περισσότερο γίνεται λειτουργώντας μεταξύ των ορίων tH και tL. Ο κυκλοφορητής ενεργοποιείται για θερμοκρασίες > Pt.

1. Με τη χρήση θερμοστάτη χώρου

(red=001, Σχήμα 4- Σύνδεση με τη χρήση θερμοστάτη χώρου)

Η συσκευή διατηρεί την καύση όσο περισσότερο γίνεται λειτουργώντας μεταξύ των ορίων tH και tL. Ο κυκλοφορητής ενεργοποιείται για θερμοκρασίες > Pt όταν υπάρχει εντολή από το θερμοστάτη χώρου. Όταν

δεν υπάρχει εντολή από το θερμοστάτη χώρου η συσκευή μεταπίπτει σε κατάσταση αδράνειας (idle) κατά την οποία ο φουσητήρας και ο κυκλοφορητής απενεργοποιούνται εντελώς.

2. Με τη χρήση θερμοστάτη χώρου & λειτουργία συντήρησης

(red=002, Σχήμα 4- Σύνδεση με τη χρήση θερμοστάτη χώρου)

Η συσκευή διατηρεί την καύση όσο περισσότερο γίνεται λειτουργώντας μεταξύ των ορίων tH και tL όταν δίνεται εντολή από το θερμοστάτη χώρου. Όταν δεν υπάρχει εντολή θέρμανσης από το θερμοστάτη χώρου η συσκευή μεταπίπτει σε κατάσταση συντήρησης, μειωμένης λειτουργίας (stand-by) μεταξύ των ορίων tH2 και tL2. Ο κυκλοφορητής ενεργοποιείται για θερμοκρασίες > Pt όταν υπάρχει εντολή από το θερμοστάτη χώρου και απενεργοποιείται όταν δεν υπάρχει. Εάν η συσκευή δε μπορεί να διατηρήσει την καύση εβρισκόμενη σε κατάσταση κανονικής ή μειωμένης λειτουργίας και παρέλθει χρόνος μεγαλύτερος του del τότε μεταπίπτει σε κατάσταση αδράνειας (idle) κατά την οποία ο φουσητήρας και ο κυκλοφορητής απενεργοποιούνται εντελώς.

3. Με τη χρήση θερμοστάτη χώρου, λειτουργία συντήρησης & χρονοκαθυστέρηση σβέσης

(red=003, Σχήμα 4- Σύνδεση με τη χρήση θερμοστάτη χώρου)

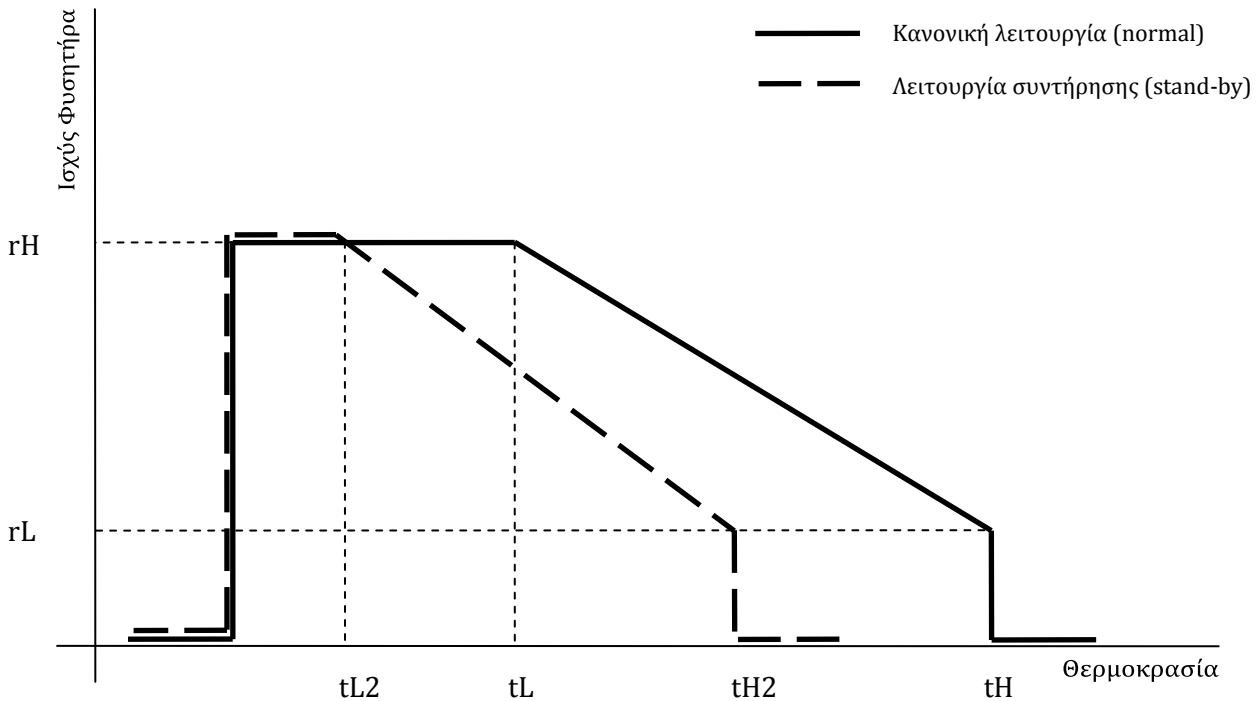
Η συσκευή διατηρεί την καύση όσο περισσότερο γίνεται λειτουργώντας μεταξύ των ορίων tH και tL όταν δίνεται εντολή από το θερμοστάτη χώρου. Όταν δεν υπάρχει εντολή θέρμανσης από το θερμοστάτη χώρου η συσκευή μεταπίπτει σε κατάσταση συντήρησης, μειωμένης λειτουργίας (stand-by) μεταξύ των ορίων tH2 και tL2. Στη μειωμένη λειτουργία η συσκευή παραμένει για χρόνο που ορίζεται από την παράμετρο fot. Αν ο χρόνος παρέλθει χωρίς ο θερμοστάτης χώρου να ζητήσει ξανά θέρμανση η συσκευή μεταπίπτει σε κατάσταση αδράνειας (idle). Επίσης εάν η συσκευή δε μπορεί να διατηρήσει την καύση εβρισκόμενη σε κατάσταση κανονικής ή μειωμένης λειτουργίας και παρέλθει χρόνος μεγαλύτερος του del τότε μεταπίπτει σε κατάσταση αδράνειας (idle) κατά την οποία ο φουσητήρας και ο κυκλοφορητής απενεργοποιούνται εντελώς. Ο κυκλοφορητής ενεργοποιείται για θερμοκρασίες > Pt όταν υπάρχει εντολή από το θερμοστάτη χώρου και απενεργοποιείται όταν δεν υπάρχει.

4. Με τη χρήση θερμοστάτη χώρου (τύπος MP-RW), λειτουργία συντήρησης & λειτουργία χειροκίνητης σβέσης

(red=004, Σχήμα 5- Σύνδεση με τη χρήση του θερμοστάτη χώρου MP-RW).

ΠΡΟΣΟΧΗ! Στη σύνδεση αυτή απαιτούνται 3 καλώδια σύνδεσης μεταξύ του θερμοστάτη MP-RW και του πίνακα SFBC.

Η συσκευή διατηρεί την καύση όσο περισσότερο γίνεται λειτουργώντας μεταξύ των ορίων tH και tL όταν ο θερμοστάτης MP-RW είναι σε κατάσταση On και ταυτόχρονα δίνει εντολή θέρμανσης. Όταν δεν υπάρχει εντολή θέρμανσης από το θερμοστάτη χώρου η συσκευή μεταπίπτει σε κατάσταση συντήρησης, μειωμένης λειτουργίας (stand-by) μεταξύ των ορίων tH2 και tL2. Εάν η συσκευή δε μπορεί να διατηρήσει την καύση εβρισκόμενη σε κατάσταση κανονικής ή μειωμένης λειτουργίας και παρέλθει χρόνος μεγαλύτερος του del τότε μεταπίπτει σε κατάσταση αδράνειας (idle) κατά την οποία ο φουσητήρας και ο κυκλοφορητής απενεργοποιούνται εντελώς. Όταν ο θερμοστάτης MP-RW πάει σε κατάσταση Off η συσκευή μεταπίπτει σε κατάσταση αδράνειας (idle). Ο κυκλοφορητής ενεργοποιείται για θερμοκρασίες > Pt όταν υπάρχει εντολή από το θερμοστάτη χώρου και απενεργοποιείται όταν δεν υπάρχει.



Σχήμα 1

Λειτουργία Φυσητήρα και Κυκλοφορητή

1. Φυσητήρας

- 1.1. **Κανονική λειτουργία (normal)** Όταν δίνεται εντολή από το θερμοστάτη χώρου και η θερμοκρασία είναι $<t_L$ τότε ο φυσητήρας ενεργοποιείται στο επίπεδο r_H . Ταυτόχρονα ο χρόνος που η θερμοκρασία παραμένει $<t_L$ προσμετράται ώστε να διαπιστωθεί εάν τελικά έγινε ή όχι κανονική έναυση της καύσης. Εάν ο χρόνος διαπίστωσης σβέσης παρέλθει και η θερμοκρασία παραμένει $<t_L$ τότε ο φυσητήρας σβήνει εντελώς. Εάν η θερμοκρασία γίνει $>t_L$ τότε η ταχύτητα του φυσητήρα μειώνεται αναλογικά και σταδιακά μέχρι το επίπεδο r_L που επιτυγχάνεται για θερμοκρασία t_H . Εάν η θερμοκρασία υπερβεί το t_H ο φυσητήρας απενεργοποιείται εντελώς. Μειούμενη η θερμοκρασία σε επίπεδο μικρότερο του t_H ο φυσητήρας ενεργοποιείται εκ νέου με τρόπο και πάλι αναλογικά ρυθμιζόμενο. Σκοπός της λειτουργίας αυτής είναι να διατηρείται η καύση σε ικανοποιητικά υψηλό επίπεδο και ανάλογο με τις ανάγκες του ελκυσμού, της ποιότητας των ξύλων και τις ανάγκες θέρμανσης. Όταν η θερμοκρασία μειωθεί (ενδεχομένως λόγω εξάντλησης των ξύλων) σε επίπεδο $<t_L$ ο φυσητήρας μεταβαίνει στο μέγιστο επίπεδο r_H για χρόνο ίσο με dEL . Η λειτουργία αυτή σκοπό έχει να διατηρήσει την καύση εφόσον υπάρχει καύσιμη ύλη. Αν ο χρόνος dEL παρέλθει χωρίς να ανέβει η θερμοκρασία σε επίπεδο μεγαλύτερο του t_L τότε συμπεραίνεται ότι δεν υπάρχει καύσιμη ύλη ή ότι για άλλο λόγο δε μπορεί να συνεχιστεί η καύση και ο φυσητήρας κλείνει εντελώς.
- 1.2. **Λειτουργία Συντήρησης (stand-by)** Η συσκευή θα προσπαθήσει να διατηρήσει την καύση σε μειωμένο επίπεδο ρυθμίζοντας αναλογικά την ισχύ του φυσητήρα με τον τρόπο που εξηγήθηκε στην παράγραφο 1.1 χρησιμοποιώντας όμως αντί των ορίων κανονικής λειτουργίας t_H και t_L τα όρια μειωμένης λειτουργίας t_{H2} και t_{L2} .

2. Κυκλοφορητής

2.1. Κανονική Λειτουργία (normal)

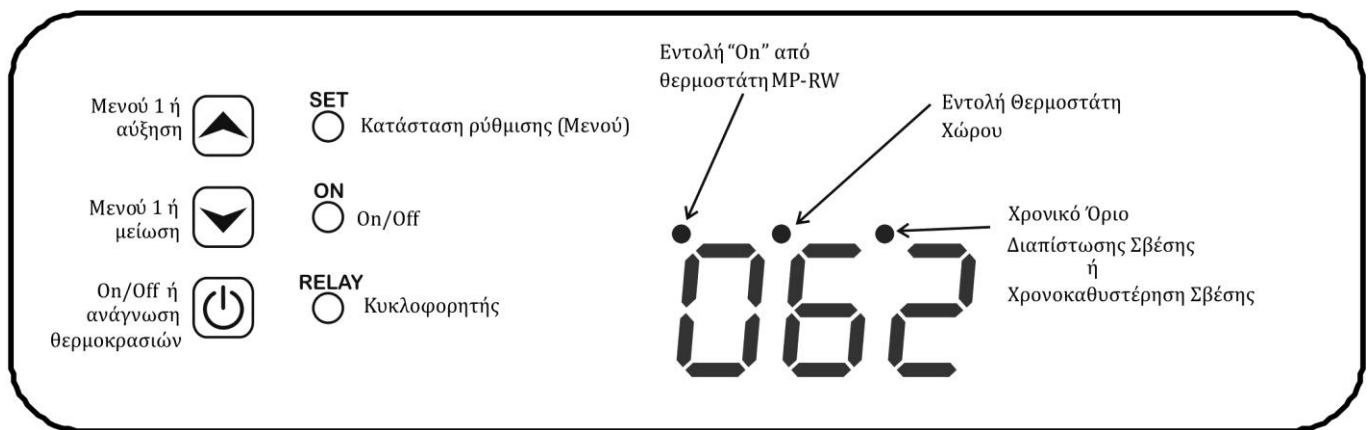
- 2.1.1. **Στην περίπτωση red=1** Ο κυκλοφορητής της θέρμανσης ενεργοποιείται όταν ο θερμοστάτης χώρου δίνει εντολή και απενεργοποιείται όταν δεν δίνει.
- 2.1.2. **Σε όλες τις περιπτώσεις εκτός της 2.1.1.** Ο κυκλοφορητής της θέρμανσης ενεργοποιείται για θερμοκρασία μεγαλύτερη του Pt και απενεργοποιείται για θερμοκρασία μικρότερη του $(Pt-dPt)$. Η

λειτουργία του μόνο όταν η θερμοκρασία υπερβεί το επίπεδο του Pt που συστήνεται να είναι >50°C προστατεύει το λέβητα από επικαθήσεις και διάβρωση των τοιχωμάτων.

2.2 **Λειτουργία Συντήρησης (stand-by) και Κατάσταση Αδράνειας (idle)** Ο κυκλοφορητής απενεργοποιείται.

Δ ΠΡΟΣΟΧΗ Για λόγους ασφαλείας και αποφυγής της υπερθέρμανσης ο κυκλοφορητής ενεργοποιείται από μόνος του όταν η θερμοκρασία του νερού υπερβεί τους 90°C και κλείνει ξανά όταν πέσει κάτω από 90°C σε οποιαδήποτε κατάσταση και αν βρίσκεται η συσκευή και οποιοσδήποτε τρόπος λειτουργίας και αν έχει επιλεγεί.

3. **Alarm** Η συσκευή επιτηρεί διαρκώς τη θερμοκρασία του νερού θέρμανσης και αποτρέπει την υπερθέρμανσή του. Αν παρόλα αυτά η θερμοκρασία του νερού υπερβεί τους 110°C τότε ενεργοποιείται ηχητικός συναγερμός ο οποίος συνίσταται στη λειτουργία του βομβητή ανά 1 δευτερόλεπτο (όταν Snd=001). Ο συναγερμός παύει όταν η θερμοκρασία επανέλθει σε επίπεδο <100°C.



Σχήμα 2

Εγκατάσταση & Ρύθμιση

Ακολουθήστε τα παρακάτω βήματα:

- Διευκρινίστε ποια σύνδεση και τρόπο λειτουργίας θα ακολουθήσετε.
- Εκτιμήστε το χαμηλό και το υψηλό όριο λειτουργίας του φουσητήρα.

Όσον αφορά το όριο μέγιστης ισχύος λειτουργίας αυτό συστήνεται να ρυθμιστεί στη μέγιστη τιμή (rH=150).

Δ ΠΡΟΣΟΧΗ Το ελάχιστο όριο παίζει ιδιαίτερο ρόλο στη σωστή λειτουργία του λέβητα αλλά και του φουσητήρα. Αν ρυθμιστεί πολύ χαμηλά τότε υπάρχει πιθανότητα μόνιμης βλάβης στον ίδιο το φουσητήρα. Συνεπώς ορίστε το όριο αυτό χωρίς υπερβολές και δοκιμάστε αν η ρύθμιση που κάνατε επιτρέπει στο φουσητήρα να ξεκινήσει από την ακινησία. Η συσκευή σας βοηθάει στην προσπάθεια της σωστής ρύθμισης με το να ενεργοποιεί για κάποια δευτερόλεπτα το φουσητήρα στο ελάχιστο όριο (rL) κάθε φορά που τροποποιείτε την παράμετρο αυτή. Κατά τη διάρκεια των δευτερολέπτων που διαρκεί ο έλεγχος η οθόνη εμφανίζει το μήνυμα "E5E". Ο έλεγχος μπορεί να διακοπεί οποιαδήποτε χρονική στιγμή με το πάτημα του κάτω πλήκτρου.

Δ ΠΡΟΣΟΧΗ

- Η ηλεκτρολογική σύνδεση και η ρύθμιση της συσκευής πρέπει να γίνει από αδειοδοτημένο επαγγελματία ηλεκτρολόγο.

- Κατά τη διάρκεια των ηλεκτρολογικών συνδέσεων αποσυνδέετε πάντα την τροφοδοσία.
- Ακόμα και όταν ο πίνακας βρίσκεται σε κατάσταση "Off" οι έξοδοί του θα πρέπει να θεωρούνται ότι βρίσκονται υπό τάση.

Χρήση Λέβητα με Πίνακα SFBC

1. Άναμα

- Εάν χρησιμοποιείτε τον πίνακα μέσω θερμοστάτη χώρου τότε ενεργοποιήστε τον και φροντίστε να δώσει εντολή προς τον πίνακα του λέβητα.
- Πατήστε το κάτω πλήκτρο ώστε να μεταβείτε στην κατάσταση "Off". Στην κατάσταση αυτή ο πράσινος ενδείκτης παραμένει σβηστός.
- Ανοίξτε την πόρτα του θαλάμου καύσης του λέβητα και φορτώστε τον με καύσιμη ύλη.
- Ανάψτε το λέβητα.
- Κλείστε την πόρτα και πατήστε το κάτω πλήκτρο ώστε να μεταβείτε στην κατάσταση "On". Ο πράσινος ενδείκτης θα ανάψει.

Ο πίνακας θα φροντίσει για όλα τα υπόλοιπα.

2. Τροφοδότηση με καύσιμη ύλη σε αναμμένο λέβητα

- Πατήστε το κάτω πλήκτρο ώστε να μεταβείτε στην κατάσταση "Off".
- Ανοίξτε την πόρτα του θαλάμου καύσης του λέβητα και φορτώστε τον με καύσιμη ύλη.
- Κλείστε την πόρτα και πατήστε το κάτω πλήκτρο ώστε να μεταβείτε στην κατάσταση "On".

Ο πίνακας θα φροντίζει ώστε να συνεχιστεί η καύση.

3. Σβήσιμο του λέβητα

Το σβήσιμο του λέβητα διαφοροποιείται ανάλογα με τον τρόπο λειτουργίας που καθορίζεται από την παράμετρο red. Έτσι αν:

- red=0** Θέστε τον πίνακα σε κατάσταση "Off" (ταχεία σβέση)
- red=1**
 - Θέστε τον πίνακα σε κατάσταση "Off" (ταχεία σβέση) ή
 - Κλείστε το θερμοστάτη χώρου (ταχεία σβέση)
- red=2**
 - Θέστε τον πίνακα σε κατάσταση "Off" (ταχεία σβέση) ή
 - Κλείστε το θερμοστάτη χώρου (βραδεία σβέση μετά από εξάντληση της καύσιμης ύλης)
- red=3**
 - Θέστε τον πίνακα σε κατάσταση "Off" (ταχεία σβέση) ή
 - Κλείστε το θερμοστάτη χώρου (βραδεία σβέση μετά από εξάντληση της καύσιμης ύλης ή παρέλευση του διαστήματος χρονοκαθυστερήσης σβέσης)
- red=4**
 - Θέστε τον πίνακα σε κατάσταση "Off" (ταχεία σβέση) ή
 - Ρυθμίστε το θερμοστάτη χώρου ώστε να είναι ανοιχτός αλλά να μη δίνει εντολή στον πίνακα (βραδεία σβέση μετά από εξάντληση της καύσιμης ύλης) ή
 - Κλείστε το θερμοστάτη χώρου (ταχεία σβέση)

4. Επανεναρξη της λειτουργίας του λέβητα μετά από σβέση ή πιθανή σβέση

Ο λέβητας που λειτουργούσε και έσβησε είναι πιθανό να διατηρεί τη θράκα και τη δυνατότητά του να επανεκκινήσει με απλό τρόπο από μόνος του. Για να το πετύχετε:

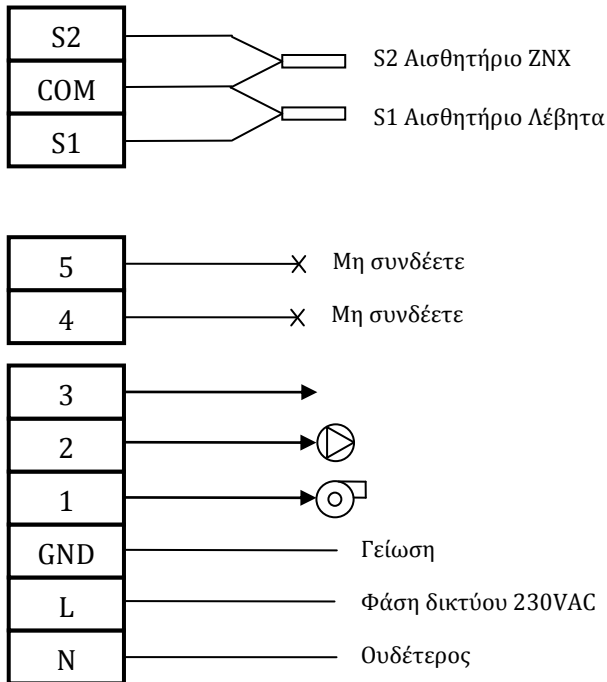
- Αν λειτουργείτε τον λέβητα χωρίς θερμοστάτη χώρου θέστε τον πίνακα σε κατάσταση "Off" και αμέσως σε κατάσταση "On".
- Αν λειτουργείτε τον λέβητα με θερμοστάτη χώρου θέστε το θερμοστάτη σε κατάσταση "On" και ρυθμίστε τον ώστε να δώσει εντολή προς τον πίνακα.

Αν μετά τις παραπάνω ενέργειες δεν επανεκκινείται η καύση τότε σημαίνει ότι η καύσιμη ύλη έχει εξαντληθεί είτε ότι δεν υπάρχει θράκα από την προηγούμενη καύση. Ακολουθήστε τις υποδείξεις του εδαφίου (1).

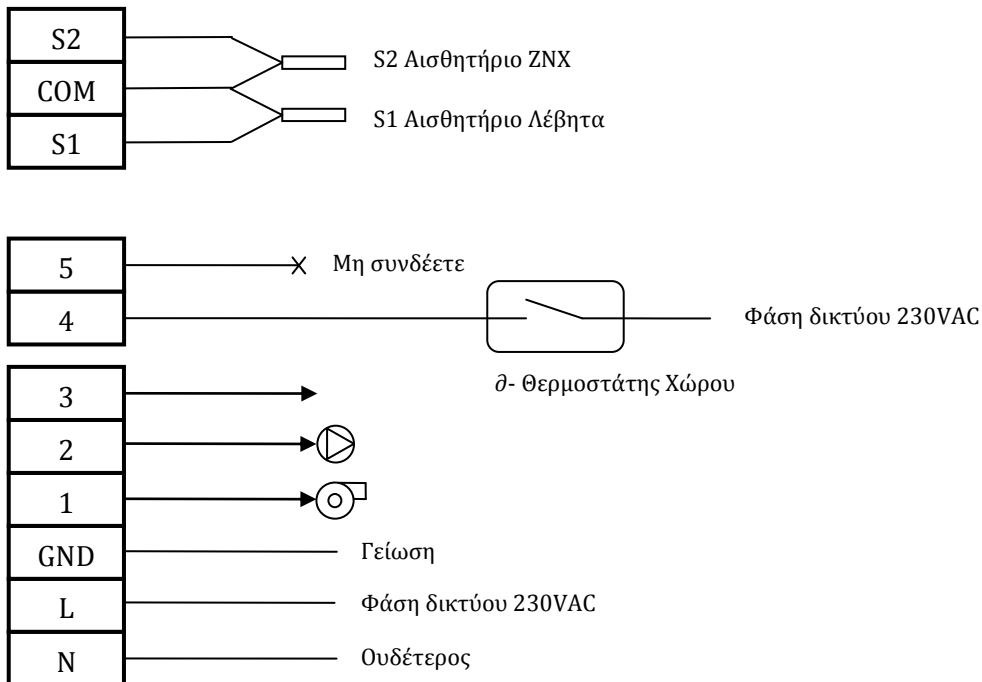
⚠ ΠΡΟΣΟΧΗ Ποτέ και για κανένα λόγο μην ανοίξετε την πόρτα του λέβητα πριν θέσετε τον πίνακα σε κατάσταση "Off". Υπάρχει σοβαρός κίνδυνος εγκάυματος.

- Αν κατά τη διάρκεια της λειτουργίας του πίνακα παρουσιαστεί πρόβλημα σε κάποιο αισθητήριο θερμοκρασίας τότε ο πίνακας εμφανίζει το μήνυμα προβλήματος "Er1" ή "Er2", διακόπτει τη λειτουργία του φυσητήρα και ενεργοποιεί συνεχώς τον κυκλοφορητή για την αποφυγή υπερθέρμανσης.
- Ο πίνακας διαθέτει αντιπαγετική προστασία της εγκατάστασης θέρμανσης. Για το λόγο αυτό σε οποιαδήποτε κατάσταση και αν βρίσκεται ενεργοποιεί τον κυκλοφορητή όταν η θερμοκρασία του λέβητα μειωθεί στους 3°C. Ο κυκλοφορητής απενεργοποιείται όταν η θερμοκρασία ανέβει στους 5°C.

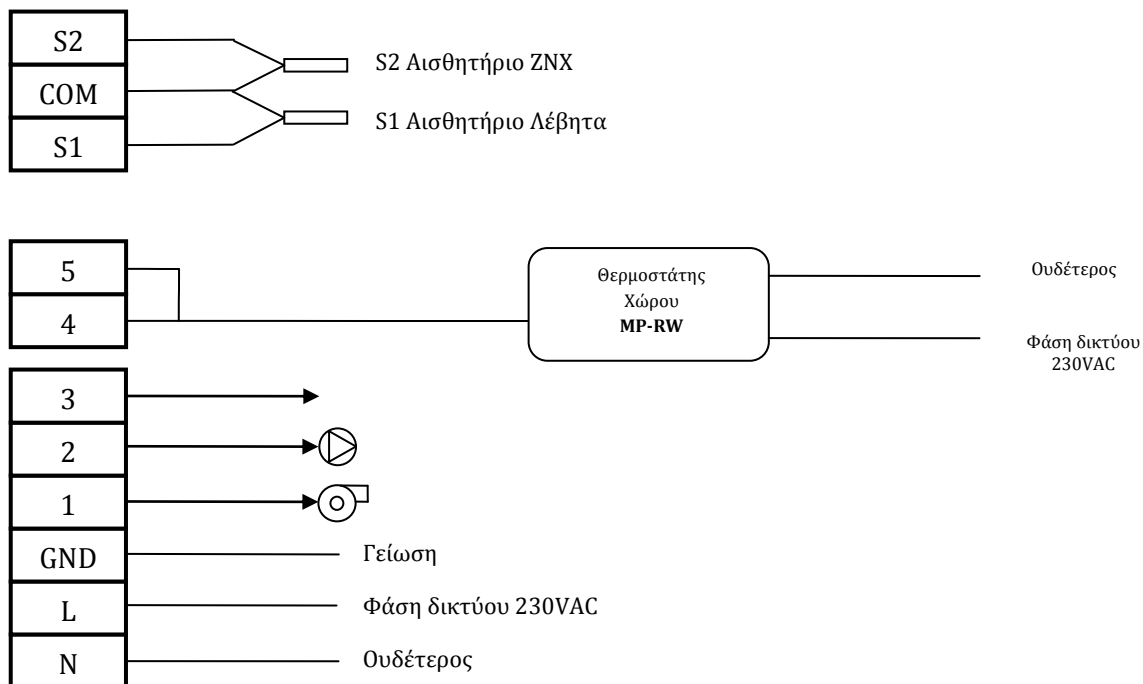
Παράρτημα Α- Ηλεκτρολογικά Διαγράμματα



Σχήμα 3- Σύνδεση χωρίς θερμοστάτη χώρου



Σχήμα 4- Σύνδεση με τη χρήση θερμοστάτη χώρου



Σχήμα 5- Σύνδεση με τη χρήση του θερμοστάτη χώρου MP-RW

Τεχνικά Χαρακτηριστικά

Τα τεχνικά χαρακτηριστικά της συσκευής δε δεσμεύουν την κατασκευάστρια εταιρεία και μπορεί να αλλάξουν χωρίς προειδοποίηση.

#	Χαρακτηριστικό	Τιμή
1	Εύρος μέτρησης Θερμοκρασίας	0°C...+150°C
2	Θερμοκρασία λειτουργίας μονάδας	-20°C...60°C
3	Ακρίβεια μέτρησης/ Reading accuracy	± 1.5 °C
4	Ηλεκτρική αντοχή επαφών (ωμικό φορτίο)	5 A /250 VAC /30VDC
5	Μέγιστη ισχύς φυσητήρα	100W
6	Βαθμός προστασίας (χειριστηρίου, συσκευής)	IP20
7	Κατηγορία λογισμικού	Class A
8	Τάση λειτουργίας	230 VAC/ 50Hz
9	Κατανάλωση Ισχύος	1.8 Watt